

Bluenose "576" *



BUILDING INSTRUCTION

This model is Copyright protected.
All Copyrights to the designs of this
version of the Blue Nose belongs to
Billing Boats Denmark Aps



BLUENOSE

I søfartens og sejlsportens historie indtager skonnerten Bluenose en exceptionel særstilling. Hun blev søsat i Nova Scotia i 1921 bygget til fiskeri på de barske fiskepladser ved New Foundland, men viste sig snart at være så hurtig, at hun i de kommende år vandt hver eneste af de store klassiske sejladser ved USA's østkyst. En fiskebåd, som blev sin tids hurtigste yacht - blev så berømt, at hun blev præget på mønter og trykt på frimærker.

Hun endte sin ærværdige karriere på et rev nær Haiti i 1946, men mindet om hende levede videre - så stærkt, at der kunne samles midler til - i 1964 - fra samme værft, som byggede Bluenose, at søsætte en tro kopi, Bluenose II som siden da har været et levende fuldgyldigt symbol på en nu svunden epoke. Byggesættet er en træmodel af Bluenose. Træbyggesæt, Spantebygget. Særskilt fittingæske. Metaldele i drejet messing. Nøjagtige detaljer.

Viser detaljerne og bearbejdningen af de enkelte master.

Når masterne er samlet, males de og beslås med de respektive fittings.

Masterne anbringes i skroget som vist på hovedtegningen med den korrekte hældningsgrad. De fastgøres med det stående gods (stag, vanter, etc. af rigningstråd). Denne del af rigningen er nummereret og kendetegnet med et 'R', så De kan se, hvor hver enkelt del fastgøres på skroget.

Her vises et eksempel på, hvordan De nemmest rejser kølen på en byggebedding. Til byggebedding bruges en træplade, der ikke er indeholdt i sættet. Kølen stilles lodret og i vinkel mellem 2 hjælpelister på byggebeddingen. Spanterne afpudses og tilpasses kølen, så de sidder stramt på denne. De skal stå fuldstændig lodret og i vinkel. De limes fast en ad gangen. Lad vinklen stå mod spantet, indtil limen er tør. Derefter fastlimes mastefødderne og de andre dele, der er vist på tegningen.

Tegningerne viser opbygningen af kahyt, skylight m.m. på dæk, monteret med de forskellige fittingsdele.

Mellemlisterne afkortes på længde (se tegning) og limes i hakket ved spant og bjælkebugt.

Tegningen viser, hvor mange spanter listerne skal spænde over. Dækkene udskæres af trykpladerne.

Hakkene i dækket tilpasses, og delene sammenlimes som vist på tegningen.

De øvrige dele såsom dæklist, rælingslister, ror m.m. anbringes som vist på tegningen.

Bedding fremstilles af lister, der tilpasses og sammenlimes som vist.

Derefter finpudses og males skroget.

Inden man begynder med beklædningen, slibes spanternes kanter i facon med skroget. De slibes skråt fra midtskibs til forstavn og til agter. Kontroller med en liste, 3 spanter af

gangen. Listen skal ligge naturligt på spanternes endeflader.

Beklædningen startes fra oven og nedefter til kølen.

Det er vigtigt, at stykkerne limes på skiftevis, et af gangen på den ene side af skroget, ellers bliver skroget skævt. Lim også listernes kanter imod hinanden.

BLUENOSE

In shipping and yachting history you will find the Schooner Bluenose is mentioned several times. She was launched in Nova Scotia in 1921, and was built as a fishing-boat to operate in the rough waters off the coast of Newfoundland. Very soon her speed became apparent and she won all the great classic sailing races on the American East coast. Just imagine - a fishing boat which became the fastest yacht. Her fame was wide spread and she was stamped on coins and printed on stamps.

Her glorious career was finished in 1946 on a reef near Haiti, but the memory about her is still going strong. So much so, that enough money was raised to launch an exact copy, viz: the Bluenose II in 1964. Since then this boat has been a vivid and very fine symbol of bygone days. The kit is a model of the Bluenose. It is a wooden kit and built by means of frames with a separate fittings set. Metal parts are in turned brass. Exact details.

These sheets show the details of the masts and how to finish them.

When the masts are assembled, paint them and mount the fittings.

Affix the masts in the hull as shown on the main drawing with the correct angle. The masts are fastened with the standing rigging (stay, shrouds, etc. of rigging thread). This part of the rigging is numbered and marked with an 'R', so you can see where to fix each part on the hull.

Here we show an example how to build the keel on the support. For the support you can use a board, which is not included in the kit. Put the keel vertical and at right angles between the 2 strips on the board. Sandpaper the frames and fix them to the keel so that they are a tight fit. The frames are placed quite vertical and at right angles. Glue them out at a time. Place the angles at the frame until the glue is dry. Now adjust the middlepieces. They mustn't be too tight. Glue them. Then glue the maststep and the other parts, shown on the drawing.

These drawings show how to assemble the various erections on deck as cabin, skylight etc. mounted with the correct fittings.

Shorten the strips for the middlepieces (see drawing) and glue them in the notches between the shelves and frames.

The drawing shows how many frames the strips must cover. Cut out the decks. Adjust the notches in the deck. Glue the parts together as shown on the drawing.

Affix the other parts such as deckstrips, rail, rudder etc. as shown on the drawing.

The cradle is made out of strips according to the drawing. Then you can sandpaper the hull again and paint it.

Before you start the planking, sandpaper the edges of the frames from amidships to bow and stern in order to get the shape of the hull. Check with a strip, 3 frames at a time. The

strip should fit easily on the edges of the frames.

Start the planking from above and downwards. It is important that you glue the pieces and strips in turn on the port and starboard side of the hull, one at a time as the hull otherwise will warp.

Glue also the edges of the strips against each other.

BLUENOSE

In der Geschichte der Seefahrt und des Segelsports nimmt der Schoner Bluenose eine ausser- gewöhnliche Sonderstellung ein. Er lief im Jahre 1921 in Nova Scotia vom Stabel und wurde zum Fischen auf den rauhen Fangplätzen in der Nähe von Neufundland eingesetzt. Bald erwies es sich jedoch, dass er so schnell war, dass er in den darauffolgenden Jahren jede der grossen klassischen Segelregatten an der USA-Ostküste gewann. Ein Fischerboot, die schnellste Yacht Ihrer Zeit, wurde so berühmt, dass es auf Münzen geprägt und auf Briefmarken gedruckt wurde. Seine glorieiche Karriere beendete es auf einem Riff an der Nähe von Haiti im Jahre 1946, aber die Erinnerung lebte weiter - so stark, dass Mittel gesammelt werden konnten, um im Jahre 1964 von der gleichen Werft eine genaue Nachbildung zu bauen, die Bluenose II, seitdem ein lebendiges Symbol einer vergangenen Epoche. Der Bausatz ist ein Modell der Bluenose. Holzbaukasten, auf Spanten aufgebaut. Besonderer Beschlagteilsatz. Metallteile aus gedrehtem Messing. Genaue Details.

Diese Blätter zeigen die Einzelheiten und die Bearbeitung der verschiedenen Masten. Wenn die Masten angefertigt sind, werden sie gestrichen und mit den entsprechenden Beschlagteilen versehen. Die Masten werden nach der Hauptzeichnung mit der richtigen Neigung zum Rumpf angebracht. Sie werden mit dem stehenden

Gut (Stagen, Wanten, u.ä. aus Takelgarn) befestigt. Dieser Teil der Takelgarn ist nummeriert und durch ein 'R' gekennzeichnet damit Sie sehen können, wo jedes einzelne Teile am Rumpf befestigt wird.

Hier wird ein Beispiel gezeigt, wie man den Kiel auf einer Helling aufbaut. Als Helling nimmt man ein ebenes Brett, das nicht im Baukasten enthalten ist. Als Material sollten Sie Rischlerplatte verwenden, die als Zuschnitt in gewünschter Grösse in den meisten Tischlereien zu haben ist. Der Kiel wird senkrecht und rechtwinklig zwischen 2 Hilfsleisten auf die Helling gestellt. Die Spanten werden abgeputzt und dem Kiel angepasst, sodass sie stramm darauf sitzen. Die Spanten müssen vollkommen senkrecht und rechtwinklig auf dem Kiel stehen. Sie werden einer nach dem anderen verleimt. Man lässt den Winkel am Spant stehen, bis der Leim vollkommen trocken ist. Jetzt werden die Zwischenstücke angepasst. Sie dürfen nicht zu stramm sitzen. Dann werden sie festgeleimt. Danach verleimt man die Mastfüsse und die anderen Teile, die auf der Zeichnung angegeben sind.

Die Zeichnung zeigt das Zusammenbauen der verschiedenen Aufbauten an Deck wie Kajüte, Oberlicht u.a. die mit den verschiedenen Beschlagteilen versehen werden.

Die Leisten für die Zwischenstücke werden der Zeichnung entsprechend gekürzt und in

den Einschnitten zwischen den Spanten und Querbalken verleimt. Aus der Zeichnung geht hervor, über wieviel Spanten die Leisten gehen. Die Decks werden aus den Druckplatten ausgesägt. Die Einschnitte werden angepasst. Die Teile werden der Zeichnung entsprechend zusammengeleimt.

Die übrigen Teile wie Decksleisten, Relingsleisten, Ruder u.a. werden der Zeichnung entsprechend angebracht. Die Helling wird der Zeichnung entsprechend aus Leisten angefertigt. Dann wird der Rumpf sauber abgeschliffen und gestrichen.

Bevor man mit der Beplankung beginnt ist es wichtig, die Kanten aller Spanten der Form des Rumpfes entsprechend abzuschleifen. Man schleift sie schräg ab von mittschiffs zum Vorsteven und danach achtern. Man kontrolliert mit einer Leiste - 3 Spanten auf einmal. Die Leiste soll natürlich auf den Aussenkanten der Spanten liegen. Man beginnt mit der Beplankung von oben nach unten. Es ist wichtig, dass alle Teile abwechselnd, ein Teil auf der einen Seite des Rumpfes und danach die entsprechende Leiste auf der anderen Seite des Rumpfes verleimt wird. Tut man nicht, besteht die Gefahr, dass der Rumpf schief wird. Leimen Sie auch die Kanten der Leisten gegeneinander.

BLUENOSE

Il a souvent été question du Bluenose dans l'histoire de la marine marchande et de la marine à voile. Il fut lancé en Nouvelle Ecosse en 1921. Il était initialement prévu comme bateau de pêche devant opérer au large de Terre Neuve. Mais ses qualités de vitesse se manifestèrent rapidement, et il gagna toutes les courses classiques de la côte Est des Etats-Unis. Le bateau de pêche devint le plus rapide des yachts. Sa réputation fut telle qu'il fut gravé en effigie sur la monnaie, et on en fit même un timbre.

Ces pages montrent les détails des mats et comment les finir.

Quand les mats sont assemblés, les peindre et monter les accessoires.

Fixer les mats dans la coque comme indiqué sur le dessin principal, avec l'incidence correcte. Les mats sont fixés avec le gréement dormant (étais, haubans etc. avec du fil de gréement).

Cette partie du gréement est numéroté et marquée d'un 'R': de cette façon, vous pouvez voir où fixer chaque partie sur la coque.

Cette figure montre le support sur lequel le modèle doit être construit. Ce support (chantier de montage) est réalisé à l'aide d'une planche bien plane. Cette planche n'est pas fournie dans la boîte. Fixez sur le chantier, de chaque côté de la quille, les deux baquettes qui servent à maintenir la quille. Placez

ensuite celle-ci entre ces deux baquettes dans une position verticale de 90°.

Poncez tous les couples et fixez les sur la quille l'une à l'autre à leurs emplacements respectifs dans une position verticale de façon qu'ils soient à 90° par rapport au chantier de montage.

Laissez l'équerre rester contre le couple jusqu'à la colle est sèche. Ajustez les pièces centrales. Il faut qu'elles ne sont pas trop étroites. Ensuite collez celle-ci. Enfin collez les pièces servant de supports de mats ainsi que les autres indiquées sur le dessin.

Ces dessins montrent comment assemble les différents pièces sur le pont, telles que cabine, claire-voie etc. montées avec l'accastillage correspondant.

Couper à dimension les baquettes pour la partie centrale (voir dessin) et les coller dans les encoches des couples. Le dessin montre combien de couples doivent être recouverts par les baquettes. Découper les ponts. Ajuster les encoches du pont et coller les pièces comme indiqué sur le dessin.

Fixer les autres pièces telles que ponts, rambardes, gouvernail, etc. comme indique sur le dessin.

Le berceau est réalisé avec des baquettes, suivant de dessin.

Maintenant vous pouvez de nouveau poncer la coque et la peindre.

Avant de commencer le placage du bordé, poncer la tranche des couples à l'avant et à

l'arrière afin de suivre la forme de la coque. Contrôler avec une baguette sur 3 couples à la fois. La baguette doit s'ajuster sur la tranche des couples.

Commencer le placage de haut en bas depuis les pièces de support avant jusqu'aux pièces de support arrière. Il est important de clouer et coller les pièces et les baquettes alternativement du côté gauche et du côté droit de la coque, sinon celle-ci pourrait être gauchie.

Coller aussi les bords des baquettes côté à côté.

BLUENOSE

In de geschiedenis van de scheepvaart wordt de schoener Bluenose verschillende malen vermeld. Het schip werd in 1921 in Nova Scotia gebouwd om in de ruwe wateren langs de kust van New Foundland als vissersboot dienst te doen. Al gauw werd duidelijk dat het schip erg snel was en ze won dan ook alle klassieke zeilwedstrijden die aan de Amerikaanse Oostkust gehouden werden. Dit was zeer uitzonderlijk - een vissersboot die alle wedstrijdjachten te snel af was. Het schip werd beroemd en het werd afgebeeld op munten en postzegels.

De carrière van de Bluenose eindigde in 1946 op een rif bij Tahiti. Liefhebbers van het schip hielden een inzameling en er kwam genoeg geld binnen om een exacte kopie te laten bouwen, de Bluenose II, die in 1964 te water werd gelaten.

Deze bouwdoos bevat alle onderdelen om een model te maken van de Bluenose, inclusief beslag met o.a. houten blokken en uit messing gedraaide onderdelen.

Deze tekening tonen de samenstelling van de masten met hun beslag. Alle delen samenstellen, schilderen, blokken aanbrengen en de masten op het dek plaatst, zie de hooftekening voor de hek waaronder ze geplaatst. De masten worden gesteund door het zg. 'staande tuig' (stagen en wanten van takelgarn). Dit gedeelte van de tuigage is gemerkt met 'R'.

Hier ziet men hoe de romp op een plank (niet in de doos aanwezig) gebouwd wordt. Zet de kiel vertikaal geklemd tussen twee op de plank gespijkerde strips. Controleer de spanten op gelijkvormigheid en zet ze klemmend op de kiel. De gleuven eventueel wat uitvrijen op opvullen met strookjes papier. Breng de tussenstrukken aan, deze moeten gemakkelijk in de gleuven vallen. Controleer of alles haaks staat en lijm spanten en tussenstukken vast. Breng de mastvoeten en de overige delen aan en lijm ze vast.

Op deze tekeningen wordt de bouw aangegeven van de verschillende constructies op het deck zoals stuurhut, bovenlichten enz. Deze delen met hun beslag maken, schilderen an aanbrengen.

Breng de dekbalken op maat en lijm ze in de gleuven tussen de spanten en dwarsbalken. Op de tekening ziet U over hoeveel spanten ze gaan. Snij de dekken uit de voorgedrukte platen. Snij de gleuven voor de spantkoppen in de dekken, meet de paatsen op aan de hand van de romp en lijm de dekdelen op de spanten. Schuur de buitenzijde van de dekdelen nu gelijk met de spanten in het verloop van de romp. Lijm nu de verdere oelen als op tekening.

Spuigaten uisnijden - zie tekening voor plaats. De overige delen als dekplanken, railing, roer enz. als op tekening aanbrengen. Standaard maken volgens tekening. Romp

geheel glad schuren verticale strips aanbrengen als op pag. 7, dan romp gronden en aflakken.

De waterlijn aanbrengen m-b-v. een op een blokje hout bevestigd potlood.

Voordat men de huidstrips aanbrengt, dient men de spanten in het verloop van de romp af te schuinen. Doe dit van het midden uit naar de voor- en achtersteven. Controleer de afschuining met behulp van een huidstrip over 3 spanten tegelijk. Het afschuinen dient goed te gebeuren, daar men anders knikken in de romp krijgt die er niet meer uitgeschuurd kunnen worden. Begin de beplanking ter hoogte van het dek. Men dient de strips om en om aan te brengen, dus eerst 1 strip links, dan 1 rechts, dan weer 1 links enz, doet men dit niet dan trekt de romp scheep door een teveel aan spanning aan een kant.

BLUENOSE

En la historia de navegación y balandrimo, la goleta Bluenose toma una posición excepcional. Fue botada en Nueva Escocia en 1921 como barco pesquero en las aguas crudas de Terranova, pero muy pronto demostró ser un barco tan rápido que a lo largo de los años posteriores ganó cada una de las regatas clásicas celebradas a lo largo de la costa este de EEUU. Este barco pesquero -que se convirtió en el yate más rápido de su época- fue tan famoso que fue acuñado en monedas e impreso en sellos. Terminó su carrera gloriosa en un arrecife cerca de Haití en 1946, pero la memoria de esta goleta continúa viviendo, tan intensamente que en 1964 era posible reunir medios suficientes como para botar una copia fiel de ella de los mismos astilleros. Desde entonces Bluenose II ha sido un símbolo vivo de una época pasada.

El juego de construcción es un modelo de madera de Bluenose.

Juego de construcción de madera.

Construido con cuadernas.

Caja separada con herrajes.

Piezas de metal torneadas en latón.

Detalles exactos.

Demuestra los detalles y la elaboración de cada palo individual.

Cuando ha montado los palos, puede proceder a pintarlos y montar los herrajes relevantes.

Coloque los palos con la inclinación correcta en el casco tal como queda ilustrado en el

dibujo principal. Móntelos con la maniobra (estayes, obenques, etc. de hilo de aparejo). Esta parte del aparejo está numerada y marcada con una "R", de manera tal que puede ver dónde debe fijar cada pieza individual en el casco.

En esta ilustración se puede ver cómo se eleva la quilla de la manera más fácil, en una basada de construcción. Utilice una placa de madera como basada de construcción. La placa no está comprendida en el juego de construcción. Coloque la quilla verticalmente y en ángulo recto entre los dos listones auxiliares en la basada. Esmerile las cuadernas y adapte las a la quilla de manera tal que no se caigan. Deben estar completamente verticales y en ángulo recto. Móntelas una por una con cola. Deje el ángulo de soporte hasta que haya secado la cola. Por fin, puede montar, con cola, los pies de palo y demás piezas ilustradas en el dibujo.

Aquí se puede ver la construcción del camarote, la lumbrera etc. en la cubierta con las relevantes piezas de herrajes.

Corte los listones intermedios (vea el plano) y móntelos con cola en el rebajo de la cuaderna y el curvatón.

En el dibujo puede ver el número de cuadernas a cubrir con cada listón. Corte las cubiertas de las placas punzonadas. Adapte los rebajos de la cubierta y monte las piezas tal como queda ilustrado en el dibujo.

Coloque las demás piezas, como por ejemplo los listones para la cubierta, los listones para la borda, el timón, etc. en las posiciones ilustradas en el dibujo. La basada se construye de listones que se adaptan y montan con cola tal como queda ilustrado.

Ahora puede proceder al esmerilado fino y el pintado del casco.

Antes de iniciar el trabajo de forro debe esmerilar las cuadernas para darlas la forma del casco. Esmerílelas cónicamente empezando a mitades del barco y trabajando hacia la popa y la proa. Controle tres cuadernas a la vez mediante un listón. El listón debe reposar naturalmente sobre las superficies de los extremos de las cuadernas. Se inicia el trabajo de forro arriba trabajandose hacia la quilla.

Es de suma importancia que se monten las piezas una por una cambiando de un lado al otro lado del casco, porque en caso de no cambiar de un lado a otro, el casco puede quedar torcido. También se debe aplicar cola en los bordes de las piezas.

BLUENOSE

Nella storia della navigazione ovvero della vela da competizione allo schooner Bluenose spetta una posizione particolare. La Bluenose viene varata nel 1921 a Nova Scotia, per essere impiegata per la pesca d'alto mare nelle poco accoglienti acque di Terranova. Ben presto l'equipaggio si rende conto della straordinaria velocità della barca, che negli anni seguenti riporterà vittorie in tutte le importanti regate della costa orientale americana. Un fatto davvero curioso: una nave che in realtà è un peschereccio diventa lo yacht più veloce dei suoi tempi! La fama della Bluenose è tale che troviamo la sua raffigurazione stampata su monete e francobolli.

La gloriosa carriera della celebre imbarcazione finisce bruscamente nel 1946, anno in cui la Bluenose s'incaglia su una scogliera. La nave rimane distrutta, ma i ricordi perdureranno, tant'è vero che si procederà ad una raccolta di fondi per poter costruire nel 1964 negli stessi cantieri una fedelissima riproduzione, battezzata con il nome di Bluenose II, da quel momento simbolo vivente di un'epoca tramontata. Proponiamo questa scatola di montaggio per il modellista esigente che desidera realizzare una riproduzione fedelissima della Bluenose. I pezzi del modello, da costruirsi con il realistico sistema di ordinate da rivestire con fasciame, sono tutti in legno. Un notevole particolare rappresentano gli accessori metallici realizzati in ottone tornito.

Su questi fogli vengono mostrati i particolari durante la lavorazione dei vari alberi. Una

volta terminati i lavori preparativi degli alberi, essi vengono verniciati e successivamente completati con i vari accessori metallici. Secondo le indicazioni del disegno generale, gli alberi possono ora venir fissati sullo scafo, avendo cura che la rispettiva inclinazione sia corretta. Gli alberi s'incollano insieme alle manovre fisse (quali ad esempio stragli e sartie); questi elementi dei fili per le manovre sono contrassegnati con una "R". Il disegno vi informa su come fissare le varie parti allo scafo.

Questo disegno aiuta quando si tratta di cominciare il montaggio della chiglia collocata a questo scopo su un provvisorio scalo: quale scalo serve un asse di legno che tuttavia non è contenuta nella scatola di montaggio. Quale materiale è consigliabile del truciolare, reperibile in ogni misura nei negozi fai-da-te. Inserire la chiglia perpendicolarmente e ad angolo retto rispetto a due listelli ausiliari. Levigare le ordinate e adattare perfettamente allo scalo, in modo tale che non vi sia alcun gioco. Incollare le ordinate una dopo l'altra, lasciando però che il pezzo ausiliario sorregga l'ordinata finché la colla non sarà perfettamente asciugata. A questo punto s'adattano i pezzi intermedi, che non devono però essere inseriti con troppa tensione. Una volta adattati, questi pezzi vanno incollati. Successivamente si incollano i piedi degli alberi nonché tutti i restanti pezzi riportati sul disegno.

Questi disegni mostrano il montaggio delle varie sovrastrutture sul ponte, come ad esempio cabina, osteriggi ecc., previamente dotate dei vari accessori.

Accorciare - come da disegno - i listelli previsti per i pezzi intermedi ed incollarli successivamente negli appositi incavi tra le ordinate e le traverse.

Il disegno informa su quante traverse devono essere coperte da un listello di fasciame. Ricavare ora i ponti, tagliandoli con una seghetta dalle apposite assi. Adattare le tacche degli incavi ed incollare i vari pezzi seguendo le indicazioni del disegno.

I restanti elementi come ad esempio i listelli per il ponte, i listelli del parapetto, il timone ecc. s'incollano allo scafo, seguendo attentamente le indicazioni del disegno. Costruire poi uno scalo a mo' di supporto; per questa operazione servirsi di diversi listelli. A questo punto, prima di procedere alla verniciatura, è necessario levigare accuratamente lo scafo.

Prima di iniziare i lavori con il fasciame, è opportuno levigare accuratamente gli spigoli di tutte le ordinate, tenendo presente la sagoma finale dello scafo. Iniziare questa operazione di smussaggio e levigatura partendo dal centro della nave, prima in direzione della ruota di prua e poi verso la poppa. Un listello dovrebbe coprire tre ordinate alla volta; ovviamente il listello dovrebbe poggiare sugli spigoli esterni delle ordinate. I listelli del fasciame vengono inseriti man mano, lavorando dall'alto in basso. Importante è che i vari listelli vengano incollati alternatamente da entrambi i lati dello scafo, onde evitare svergolature non desiderate dello stesso. È consigliato anche incollare gli spigoli dei listelli l'uno contro l'altro.

BLUENOSE

Na história da navegação e do iatismo você irá encontrar o nome Schooner Bluenose mencionado diversas vezes. Ele foi desenvolvido na Nova Escócia em 1921, e foi construído como um barco pesqueiro para operar nas águas agitadas da costa de Newfoundland. Logo sua velocidade de navegação se tornou famosa, fazendo com que fosse utilizado em competições e conquistasse todos os grandes prêmios das regatas clássicas na costa leste americana. Imagine você: um barco de pesca que se tornou o mais rápido iate. Sua fama cresceu tanto, que sua esfinje foi estampada em moedas e impressa em selos. Sua carreira gloriosa terminou em 1946, em um recife perto do Haiti, mas a saudade que ele deixou continua aumentando dia a dia. Por causa disso, foi feito um levantamento em dinheiro para construir uma cópia exata: o Bluenose II, em 1964. Desde então, este barco tem sido um símbolo vivo daqueles gloriosos dias. Este kit é um modelo do Bluenose original. É um kit em madeira, construído com tiras e com diversos fittings. As partes em metal são usinadas em latão. Os detalhes são exatos.

Estas páginas mostram os detalhes dos mastros e como montá-los. Depois que você montar as partes em madeira que formam os mastros, pinte-os. Depois de bem secos, monte seus fittings.

Para montar os mastros no casco e nas posições corretas, consulte a planta principal para conferir o ângulo correto de inclinação

de cada um. Os mastros são fixados através do encordoamento de estabilização (escadas do ovém, tensores, feitos com a linha de cordame). Esta parte do encordoamento está marcada com a letra "R" e numerada, de forma que você possa ver a origem e o destino de cada uma das amarras no casco.

Aqui mostramos um exemplo de como construir a quilha sobre uma base. Para a base você poderá utilizar uma tábua, que não acompanha este kit. Coloque a quilha na posição vertical e em ângulo reto entre as duas tiras sobre a base. Lixe os frames da carcaça e encaixe-os à quilha de forma a ficarem justos e firmes. Cole-os um a um. Mantenha-os em ângulo reto, com relação à base e à quilha até que a cola esteja seca. Agora ajuste as tiras interframes. Elas não devem ficar muito apertadas. Depois de ajustadas, cole-as. Depois cole o pé de mastro e as outras partes, como demonstrado nos desenhos.

Estes desenhos mostram como montar as outras partes do convés, como a cabine, clarabóias, etc., montadas com seus respectivos fittings.

Corte as peças de ligação interframes (veja o desenho) no comprimento de acordo com o número de frames que irão cobrir, ajustando-as e colando-as nos rasgos de cada um. Depois destaque os decks. Agora ajuste os rasgos do deck às suas posições de encaixe. Cole as partes como demonstrado no desenho.

Monte agora as outras partes, tais como as tiras decorativas sobre o deck, as amuradas, o leme, etc, como demonstrado no desenho. O cavalete é feito com tiras como mostrado no desenho. Depois disso, você poderá lixar o casco novamente e pintá-lo.

Antes de iniciar o fechamento do casco, lime ou lixe as bordas dos frames - a partir do centro das laterais do casco para a prôa e depois para a pôpa, seguindo o formato da curvatura do casco, de forma que as tiras de fechamento possam assentar sobre os frames sem forçar. Confira essa curvatura com um pedaço de tira, a cada três frames limados. A seguir, cole as tiras de fechamento, começando da borda do deck para a quilha inferior, da prôa para a pôpa, e ora de um lado do casco, ora de outro, para evitar que todo o casco venha a empenar. Cole também as bordas das tiras entre si.

Fig. 1

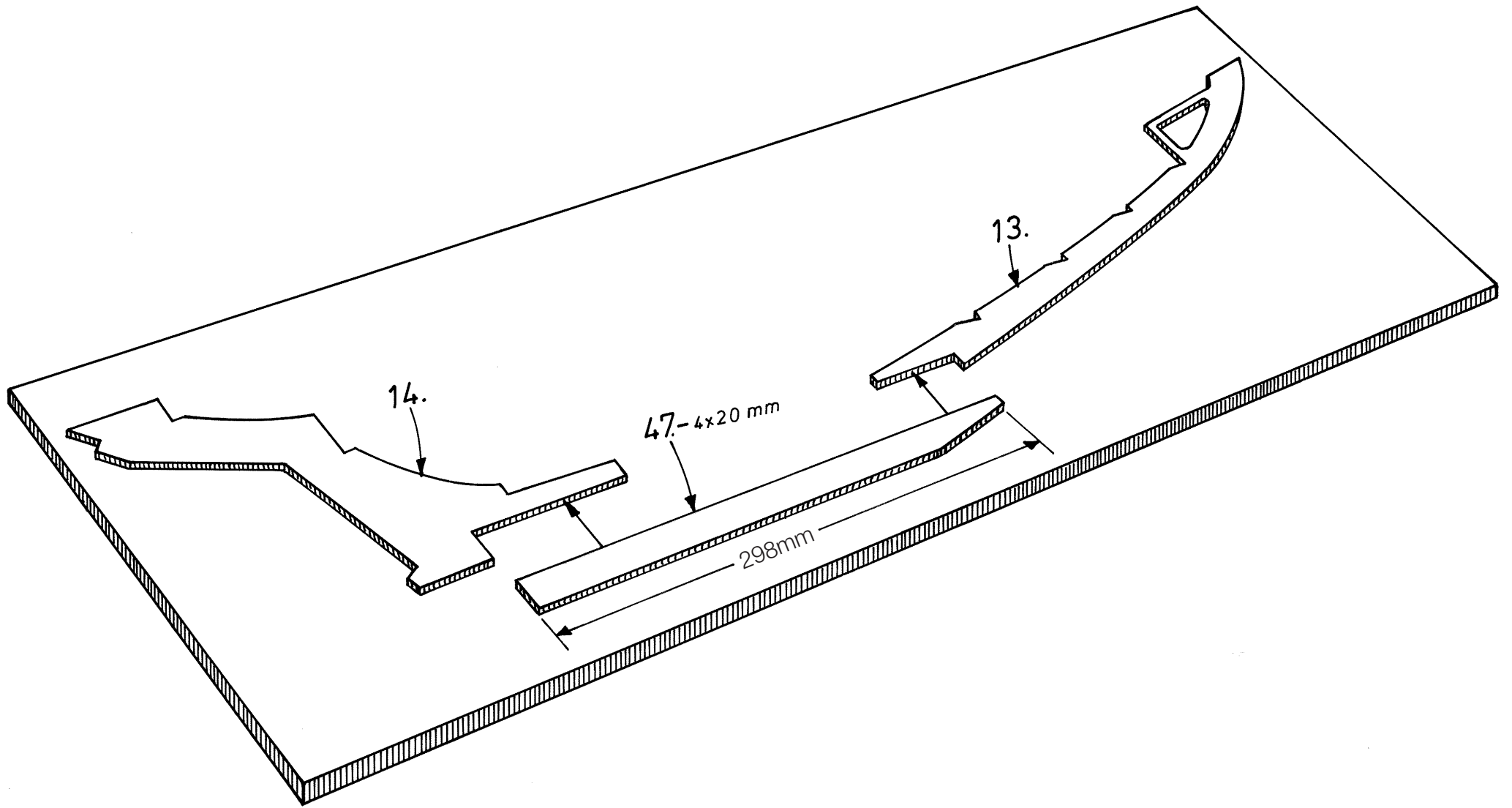


Fig. 2

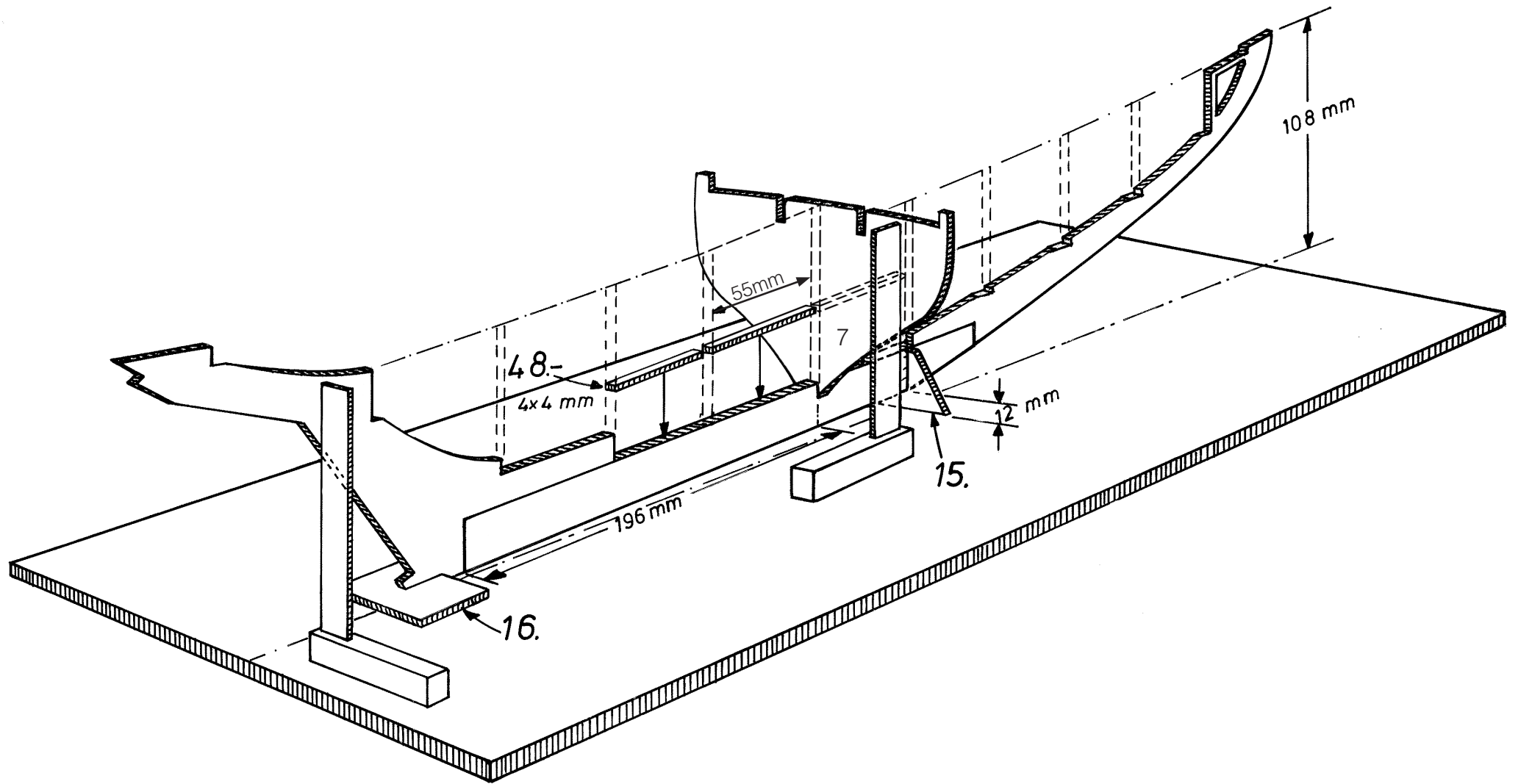


Fig. 3

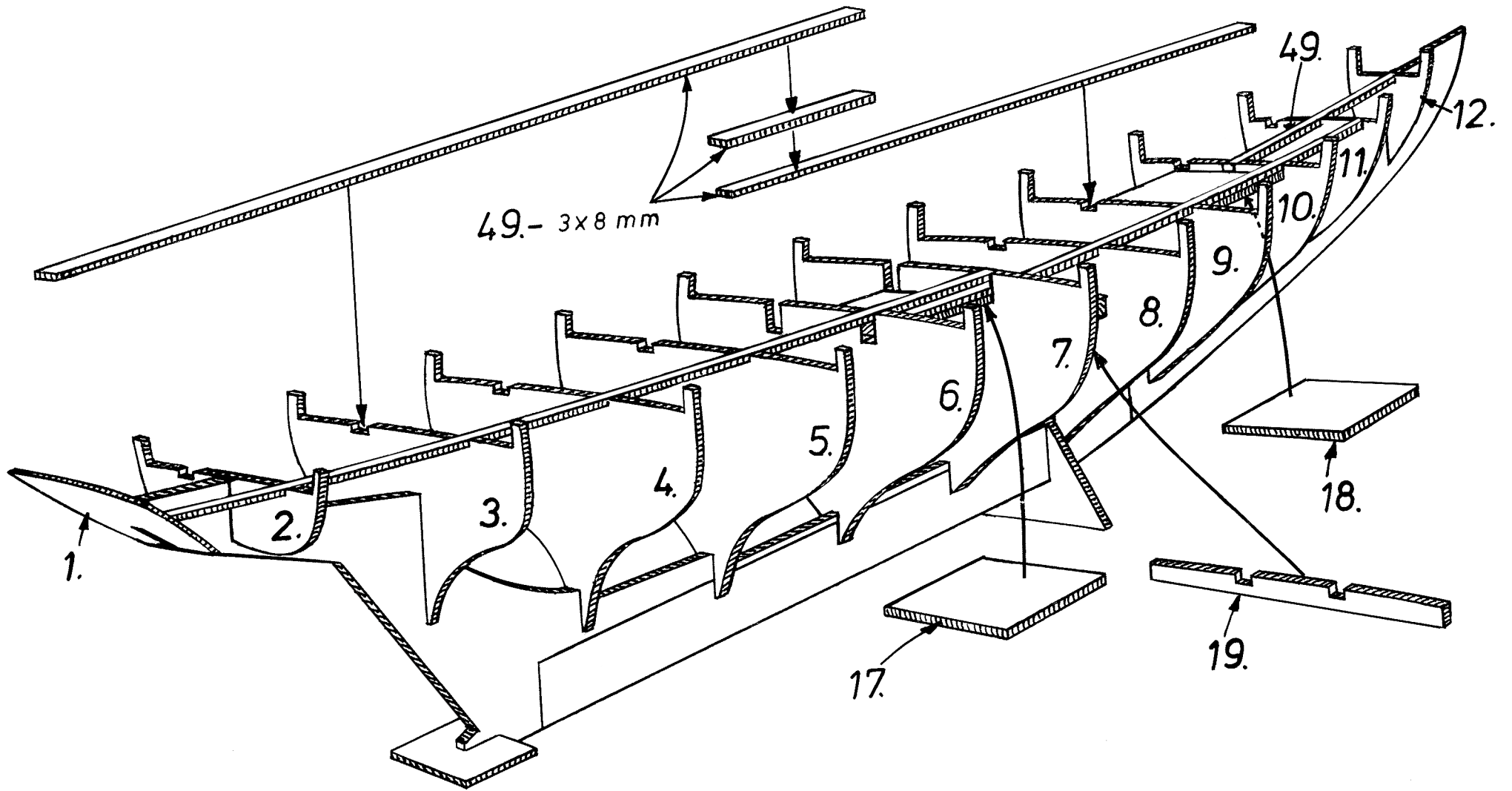


Fig. 4

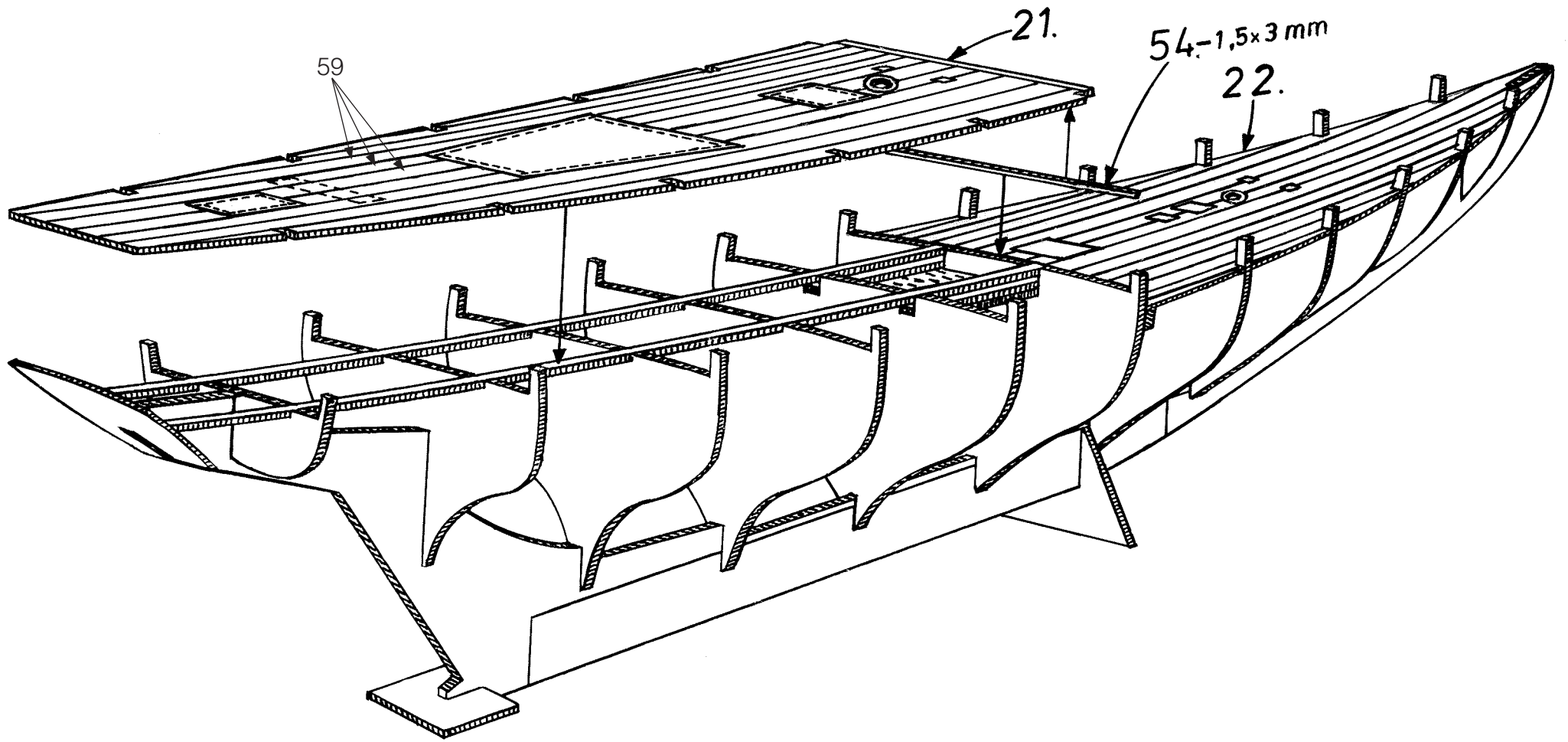


Fig. 5

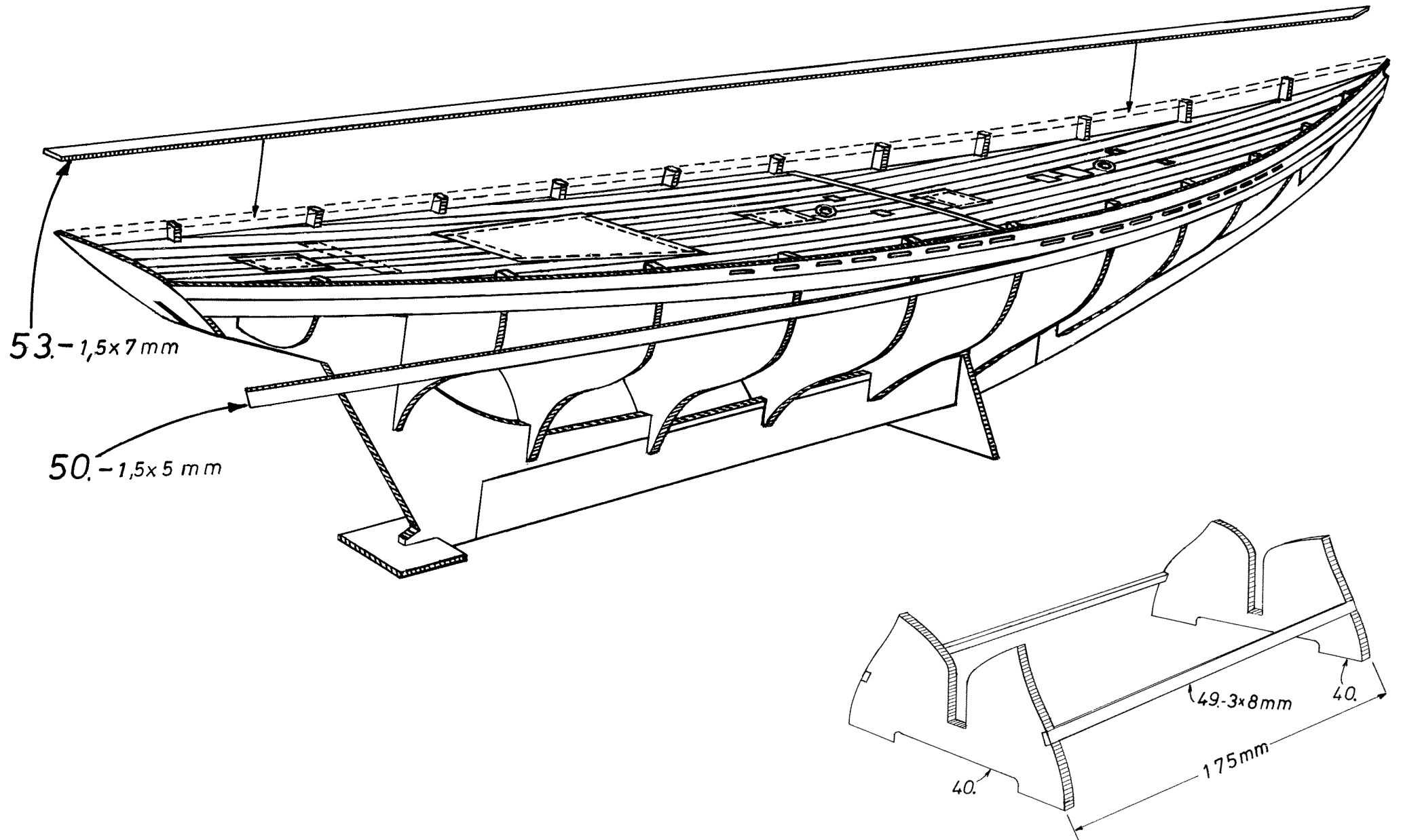


Fig. 6

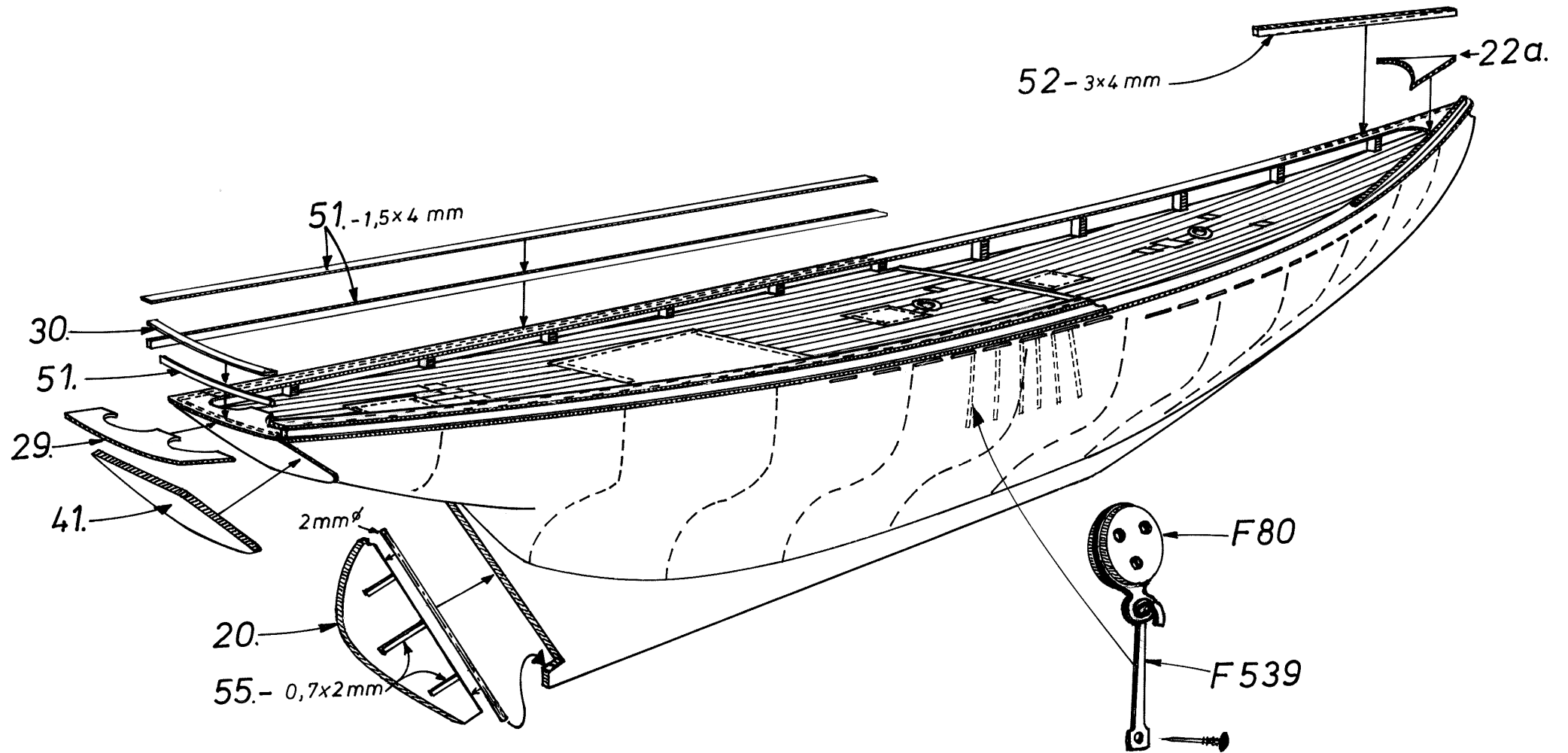
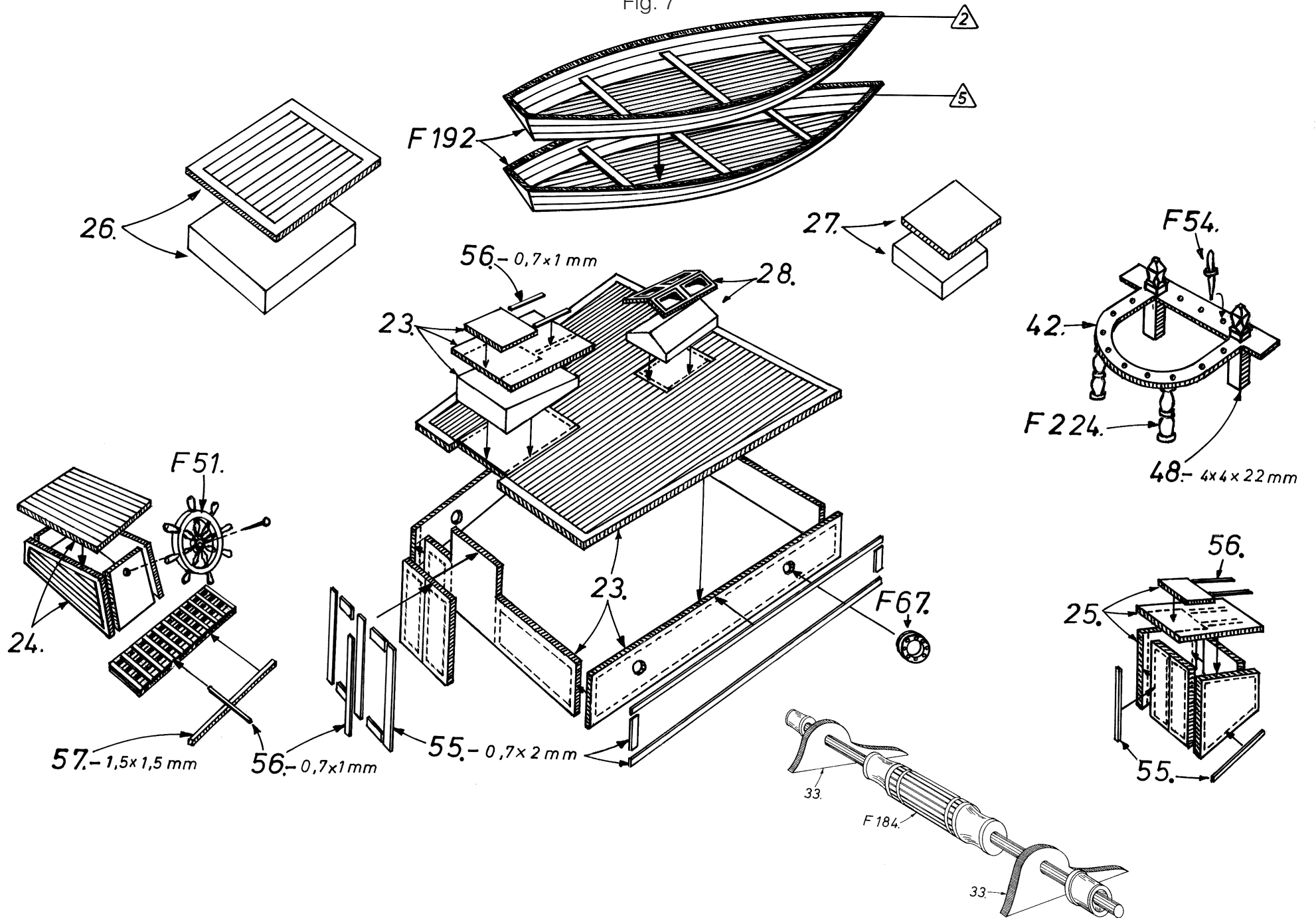














Fig. 7









Symboler  = Rigningsnummer
  = Farvenummer
  = Bejdse




Symbols  = Rigging No.
  = Colour No.
  = Stain




Zeichen  = Takel Nr.
  = Farben Nr.
  = Beize

Symboles  = Greement no.
  = Couleur no.
  = Mordant

Symbolen  = Tuigage Nr.
  = Kleur Nr.
  = Beits

Simbolo  = Oparejo Nr.
  = Color Nr.
  = Mordiente

Segno  = Attrezzatura N°
  = Colore N°
  = Inchiostro tint.

Simbolos  = Cordame n°
  = Cõr n°
  = Tintura

Til denne model er mahogni bejdse og farver med følgende numre nødvendige:

For this model is mahogany stain and colours with the following numbers should be used:

Für dieses Modell sind Mahagoni Beize und Farben mit den folgenden Nummern notwendig:

Pour ce modèle, le mordant et les couleurs avec les numéros suivants doivent être employées:

Voor dit model zijn kleuren met de volgende nummers nodig:

Para est modelo se necesitan mordiente et colores con los siguientes números:

Per questo modello occorrono inchiostro tinteggiatore "mogano" e colori con questi numeri:

Pinte o modelo com tintura cõr Mogno e as cõres sugeridas da Billing Boats:

Billing	1	=	White
Billing	2	=	Duck Egg Blue
Billing	5	=	Tan
Billing	11	=	Black
Billing	12	=	Pale Gray
Billing	16	=	Gold
Billing	17	=	Trainer Yellow



= Billing

Table contents for “Bluenose” Art. No. 576

Pcs.	No.	Dimension	Material	DK	GB	D	F
1	1	4 mm x-veneér	1367L	Spant	Frame	Spant	Couples
1	2	4 mm x-veneér	1367L	Spant	Frame	Spant	Couples
1	3	4 mm x-veneér	1367L	Spant	Frame	Spant	Couples
1	4	4 mm x-veneér	1367L	Spant	Frame	Spant	Couples
1	5	4 mm x-veneér	1367L	Spant	Frame	Spant	Couples
1	6	4 mm x-veneér	1367L	Spant	Frame	Spant	Couples
1	7	4 mm x-veneér	1367L	Spant	Frame	Spant	Couples
1	8	4 mm x-veneér	1367L	Spant	Frame	Spant	Couples
1	9	4 mm x-veneér	1367L	Spant	Frame	Spant	Couples
1	10	4 mm x-veneér	1367L	Spant	Frame	Spant	Couples
1	11	4 mm x-veneér	1367L	Spant	Frame	Spant	Couples
1	12	4 mm x-veneér	1367L	Spant	Frame	Spant	Couples
1	13	4 mm x-veneér	1367L	Køl	Keel	Kiel	Quille
1	14	4 mm x-veneér	1367L	Køl	Keel	Kiel	Quille
1	15	4 mm x-veneér	1367L	Bedding	Slip	Helling	Cale
1	16	4 mm x-veneér	1367L	Bedding	Slip	Helling	Cale
1	17	4 mm x-veneér	1367L	Mastfod	Maststep	Mastfuss	Support de mat
1	18	4 mm x-veneér	1367L	Mastfod	Maststep	Mastfuss	Support de mat
1	19	4 mm x-veneér	1367L	Bjælkebugt	Former	Balkenbucht	Traverses
1	20	4 mm obechi	1367L	Ror	Rudder	Ruder	Gouvernail
1	21	2 mm x-veneér	1368L	Dæk	Deck	Deck	Pont
1	22	2 mm x-veneér	1368L	Dæk	Deck	Deck	Pont
1	22A	2 mm x-veneér	1368L	Dæk	Deck	Deck	Pont
1	23	2 mm x-veneér	1368L	Dør	Door	Tür	Porte
7	23	2 mm x-veneér	1368L	Kahyt	Cabin	Kajüte	Cabine
1	23	17x15x7mm	Obechi	Klods (Kahyt)	Block (Cabin)	Klotz (Kajüte)	Bloc (Cabin)
5	24	2 mm x-veneér	1368L	Styrestand	Steering Stand	Steuerstand	Capot de timonerie de gouvernail
5	25	2 mm x-veneér	1368L	Nedgangsruf	Companion	Niedergangskappe	Porte
1	25	2 mm x-veneér	1368L	Dør	Door	Tür	Ecoutille
2	26	2 mm x-veneér	1368L	Luger	Hatch	Luken	Bloc (Ecoutille)
2	26	28x28x4mm	Obechi	Klods (Kahyt)	Block (Cabin)	Klotz (Luken)	Bloc (Ecoutille)

1	27	15x15x5mm	Obechi	Klods (Luger)	Block (Hatch)	Klotz (Luken)	Ecoutille
1	27	2 mm x-veneér	1368L	Luger	Hatch	Luken	Claire voie
2	28	2 mm x-veneér	1368L	Skylight	Skylight	Oberlicht	Bloc (Claire voie)
1	28	15x12x6mm	Obechi	Klods (Skylight)	Block (Skylight)	Klotz (Oberlicht)	Plat-bord
1	29	2 mm x-veneér	1368L	Ræling	Rail	Reling	Plat-bord
1	30	2 mm x-veneér	1368L	Ræling	Rail	Reling	Raterlier de cordage
3	31	2 mm x-veneér	1368L	Kofilnaglebænk	Belaying pin bench	Belegnagelbank	Cale
2	31a	2 mm x-veneér	1368L	Bedding	Slip	Helling	Support de mat
2	32	2 mm x-veneér	1368L	Mastfod	Maststep	Mastfuss	Treuil
2	33	4 mm obechi	1367L	Spil	Winch	Spill	
2	34	4 mm obechi	1367L	Mærs	Top	Mars	Hune
1	35	4 mm obechi	1367L	Pullert	Bollard	Poller	Bitte d'armarrage
2	36	4 mm obechi	1367L	Æselhoved	Cap	Eselhaupt	Chouquet
2	37	4 mm obechi	1367L	Gaffel	Gaff	Gaffel	Corne
1	38	4 mm obechi	1367L	Gaffel	Gaff	Gaffel	Corne
1	39	4 mm obechi	1367L	Konsol	Bracket	Halter	Support
2	40	4 mm obechi	1367L	Bedding	Slip	Helling	Cale
1	41	4 mm obechi	1367L	Spant	Frame	Spant	Couples
4	44	2 mm x-veneér	1368L	Kindbakker	Gripes	Kinnbacken	Jottereaux
2	44a	2 mm x-veneér	1368L	Mastknop	Masthead	Masttop	Pommes de mat
1	45	2 mm x-veneér	1368L	Pullert	Bollard	Poller	Bitte d'armarrage
5	46	2 mm x-veneér	1368L	Mastbeslag	Mast fittings	Mastbeschlag	Garniture de mat
1	47	4x20x310mm	Obechi	Kølliste	Keelstrip	Kielleiste	Quille baquette
2	48	4x4x550mm	Obechi	Køllister	Keelstrips	Kielleisten	Quille baquette
4	49	3x8x550mm	Obechi	Lister	Strips	Leisten	Baquettes
46	50	1,8x5x780mm	Obechi	Lister	Strips	Leisten	Baquettes
4	51	1,8x4x550mm	Obechi	Lister	Strips	Leisten	Baquettes
1	52	3x4x250mm	Pine	Liste	Strip	Leiste	Baquette
2	53	1,8x7x780mm	Obechi	Lister	Strips	Leisten	Baquettes
1	54	1,8x3x550mm	Obechi	Liste	Strip	Leiste	Baquette
2	55	0,7x2x550mm	Mahogany	Lister	Strips	Leisten	Baquettes
1	56	0,7x1x550mm	Mahogany	Liste	Strip	Leiste	Baquette
1	57	1,8x2x550mm	Obechi	Liste	Strip	Leiste	Baquette
1	58	ø10x15mm	Ramin	Rundstok	Round Stick	Rundstab	Baquette ronde

50	59	0,7x3x550mm	Mahogny	Lister (Dæk)	Strips (Deck)	Leisten (Deck)	Baquettes (Pont)
1	60	Nr. 8047-8048		Tegning	Plan	Pläne	Plans
1	61	Nr. 9011		Sejltryk	Sailcloth	Segelstoff	Tissu de voile
1	62			Byggevejledning	Building instruc.	Bauanleitung	Instr. de montage
11	63	1 bag		Master	Masts	Masten	Mats
1	64			Transfers	Transfers	Abziehbild	Décalcomanies
1	65			Flag	Flag	Flagge	Drapeau
1	67		F 70	Rigningstråd	Rigging thread	Takelgarn	Fil de grèement
1	68		F 71	Rigningstråd	Rigging thread	Takelgarn	Fil de grèement
1	69		F 72	Rigningstråd	Rigging thread	Takelgarn	Fil de grèement
2		ø8x410mm	Ramin	Rundstok	Round Stick	Rundstab	Baquette ronde

Pcs.	No.	Dimension	Material	NL	E	I	P
1	1	4 mm x-veneér	1367L	Spant	Cuaderna	Ordinata	Frame
1	2	4 mm x-veneér	1367L	Spant	Cuaderna	Ordinata	Frame
1	3	4 mm x-veneér	1367L	Spant	Cuaderna	Ordinata	Frame
1	4	4 mm x-veneér	1367L	Spant	Cuaderna	Ordinata	Frame
1	5	4 mm x-veneér	1367L	Spant	Cuaderna	Ordinata	Frame
1	6	4 mm x-veneér	1367L	Spant	Cuaderna	Ordinata	Frame
1	7	4 mm x-veneér	1367L	Spant	Cuaderna	Ordinata	Frame
1	8	4 mm x-veneér	1367L	Spant	Cuaderna	Ordinata	Frame
1	9	4 mm x-veneér	1367L	Spant	Cuaderna	Ordinata	Frame
1	10	4 mm x-veneér	1367L	Spant	Cuaderna	Ordinata	Frame
1	11	4 mm x-veneér	1367L	Spant	Cuaderna	Ordinata	Frame
1	12	4 mm x-veneér	1367L	Spant	Cuaderna	Ordinata	Frame
1	13	4 mm x-veneér	1367L	Kiel	Quilla	Chiglia	Quilha
1	14	4 mm x-veneér	1367L	Kiel	Quilla	Chiglia	Quilha
1	15	4 mm x-veneér	1367L	Standaard	Grada	Scalo	Guia da quilha
1	16	4 mm x-veneér	1367L	Standaard	Grada	Scalo	Guia da quilha
1	17	4 mm x-veneér	1367L	Mastvoeten	Pie de palo	Piede dell'albero	Pé do mastro
1	18	4 mm x-veneér	1367L	Mastvoeten	Pie de palo	Piede dell'albero	Pé do mastro
1	19	4 mm x-veneér	1367L	Spantdelen	Curvatón	Doppino della trave	Formatador
1	20	4 mm obechi	1367L	Roer	Timón	Timone	Leme
1	21	2 mm x-veneér	1368L	Dek	Cubierta	Ponte	Deck

1	22	2 mm x-veneér	1368L	Dek	Cubierta	Ponte	Deck
1	22A	2 mm x-veneér	1368L	Dek	Cubierta	Ponte	Deck
1	23	2 mm x-veneér	1368L	Deur	Puerta	Portella	Porta
7	23	2 mm x-veneér	1368L	Kajuit	Camarote	Camerino	Cabine
1	23	17x15x7mm	Obechi	Blok (Kajuit)	Taco (camarote)	Blocco (cabina)	Bloco (da Cabine)
5	24	2 mm x-veneér	1368L	Stuurkolom	Palo de navegación	Posto di comando	Bloco (do Timão)
5	25	2 mm x-veneér	1368L	Campagne	Caseta para la bajada	Cappa di boccaporta	Cabine da escotilha
1	25	2 mm x-veneér	1368L	Deur	Puerta	Portella	Porta
2	26	2 mm x-veneér	1368L	Luik	Escotilla	Boccaporto	Escotilha
2	26	28x28x4mm	Obechi	Blok (Luik)	Taco (escotillas)	Blocco (boccaporto)	Bloco (da Cabine)
1	27	15x15x5mm	Obechi	Blok (Luik)	Taco (escotillas)	Blocco (boccaporto)	Bloco (da Escotilha)
1	27	2 mm x-veneér	1368L	Luik	Escotilla	Boccaporto	Escotilha
2	28	2 mm x-veneér	1368L	Bovenlicht	Lumbrera	Osteriggio	Clarabóia
1	28	15x12x6mm	Obechi	Blok (Bovenlicht)	Taco (lumbrera)	Blocco (osteriggio)	Bloco (da clarabóia)
1	29	2 mm x-veneér	1368L	Reling	Borda	Parapetto	Amurada de pôpa
1	30	2 mm x-veneér	1368L	Reling	Borda	Parapetto	Amurada de pôpa
3	31	2 mm x-veneér	1368L	Nagelbank	Banco de cabillas	Cavigliera	Banco dos pinos de amarração
2	31a	2 mm x-veneér	1368L	Standaard	Grada	Scalo/supporto	Suporte
2	32	2 mm x-veneér	1368L	Mastvoeten	Pie de palo	Piede dell'albero	Pé do mastro
2	33	4 mm obechi	1367L	Winch	Chigre	Argano	Suporte do guincho
2	34	4 mm obechi	1367L	Top	Cofa	Coffa	Base da junção de mastro
1	35	4 mm obechi	1367L	Bolder	Bitones	Bitta	Suporte do sino
2	36	4 mm obechi	1367L	Ezelshoofd	Herraje de juntapalos	Testa di moro	Topo da junção de mastro
2	37	4 mm obechi	1367L	Gaffel	Pico de congrejo	Randa	Braçadeira da carangueja
1	38	4 mm obechi	1367L	Gaffel	Pico de congrejo	Randa	Braçadeira da carangueja
1	39	4 mm obechi	1367L	Halter	Consola	Supporto	Suporte-trava
2	40	4 mm obechi	1367L	Standaard	Grada	Scalo/supporto	Suporte
1	41	4 mm obechi	1367L	Spant	Cuaderna	Ordinata	Pôpa
4	44	2 mm x-veneér	1368L	Ezelshoofd	Mandibula	Ganasce	Suporte da junção de mastro
2	44a	2 mm x-veneér	1368L	Mastkloot	Sombrerete de palo	Estremità superiore dell'albero	Cabeça do mastro
1	45	2 mm x-veneér	1368L	Bolder	Bitones	Bitta	Mesa do suporte do sino
5	46	2 mm x-veneér	1368L	Mastbeslag	Herrajes de palo	Accessori albero	Suporte da braçadeira
1	47	4x20x310mm	Obechi	Kielstrip	Listón de quilla	Listelli per la chiglia	Tira da quilha principal
2	48	4x4x550mm	Obechi	Kielstrip	Listón de quilla	Listelli per la chiglia	Espaçadores

4	49	3x8x550mm	Obechi	Strips	Listones	Listello	Tiras interframes
46	50	1,8x5x780mm	Obechi	Strips	Listones	Listello	Tiras de fechamento
4	51	1,8x4x550mm	Obechi	Strips	Listones	Listello	Tiras da amurada lateral
1	52	3x4x250mm	Pine	Strip	Listón	Listello	Tiras da amurada de prôa
2	53	1,8x7x780mm	Obechi	Strips	Listones	Listello	Tiras da amurada
1	54	1,8x3x550mm	Obechi	Strip	Listón	Listello	Tira de junção dos decks
2	55	0,7x2x550mm	Mahogany	Strips	Listones	Listello	Tiras do leme
1	56	0,7x1x550mm	Mahogany	Strip	Listón	Listello	Tiras da escotilha
1	57	1,8x2x550mm	Obechi	Strip	Listón	Listello	Tira da grade/cabine
1	58	ø10x15mm	Ramin	Rondhout	Barra reronda	Listello tondo	Cilindro de madeira
50	59	0,7x3x550mm	Mahogany	Strips (Dek)	Listón (Cubierta)	Listelli (fasciame porto)	Tiras de cobertura/deck
1	60	Nr. 8047-8048		Bouwtekeningen	Dibujo	Piani di costruzione	Planta principal
1	61	Nr. 9011		Zeildoek	Vela	Stoffa per le vele	Velas
1	62			Bouwbeschrijving	Instrucciones de construccion	Instruzioni per il montaggio	Instruções de montagem
11	63	1 bag		Masten	Palo	Alberi	Mastros
1	64			Transfer	Transfer	Decalcomania	Transfers
1	65			Vlag	Bandera	Bandiera	Bandeira
1	67		F 70	Takelgaren	Hilo de oparejo	Filo per manovre	Linha de cordame
1	68		F 71	Takelgaren	Hilo de oparejo	Filo per manovre	Linha de cordame
1	69		F 72	Takelgaren	Hilo de oparejo	Filo per manovre	Linha de cordame
2		ø8x410mm	Ramin	Rondhout	Barra reronda	Listello tondo	Cilindro de madeira

Table contents for fittingkit "Bluenose"

Pcs.	No.	Dimension		DK	GB	D	F
1	F17	20mm		Bombeslag	Bar-fitting	Baumbeschlag	Garniture de bome
1	F22a	∅0,5m		Kobbertråd	Copperthread	Kupferdraht	Fils de cuivre
2	F34	23x9x7mm		Lanternekasser	Board for sidelight	Lanternenkasten	Planchette pour les feux de position
1	F39	∅1x250mm		Messingtråd	Brasswire	Messingdraht	Fils de laiton
4	F41	12mm		Klyds	Hawseholes	Klüsen	Ecubiérs
1	F51	∅24mm		Rat	Wheel	Steuerrad	Roue
36	F54	8mm		Kofilnagler	Belaying pins	Belegnägel	Cabillots
1	F56	∅5mm		Klokke	Bell	Glocke	Cloche
2	F57	35mm		Anker	Anchor	Anker	Ancre
1	F60	20mm		Ventil	Vent	Lüfter	Manche luchtkoker
44	F64/1	5mm		Enkelte blokke	Blocks single	Blöcke einfacher	Poulies simples
14	F64/2	5mm		Dobbelte blokke	Blocks double	Blöcke doppelte	Poulies doubles
6	F67	∅5mm		Køjer	Portlight	Bullaugen	Hublot
60	F80	∅5mm		Jomfruer	Dead eyes	Jungfern	Cap de mouton
2	F121	∅6mm		Lanterner	Lights	Lanternen	Feux de navigation
22	F183	∅12mm		Mastring	Mast-fittings	Mastbeschlag	Garniture de mat
1	F184	∅8x30mm		Spil	Winch	Winde	Treuil
4	F186	20mm		Mastbeslag	Mast-fittings	Mastbeschlag	Garniture de mat
1	F502	∅5mm		Mastbeslag	Mast-fittings	Mastbeschlag	Garniture de mat
2	F103	∅6,5mm		Køjer	Portlights	Bullaugen	Hublot
4	F192	90mm		Redningsbåde	Life-boats	Rettungsboot	Chaloupe ponté
4	F224	12mm		Gelænderstøtter	Rail-stanchion	Relingstützen	Chandeliers
11	F285	5,5mm		Øjebolte	Eye-bolts	Augenbolzen	Pitons
1	F327	2x1,5mm		Ankerkæde	Chain	Ankerketten	Chaîne
30	F330	10mm		Messingsøm	Brass brads	Messingnägel	Clous de laiton
2	F348	9mm		Klampe	Cleats	Klampen	Taquets
4	F447	18mm		Vantskruer	Turnshouds	Wantenschrauben	Ridoirs
1	F526	∅9mm		Mastring	Mast-fitting	Mastbeschlag	Garniture de mat
22	F539	40mm		Røstjern	Chain-plates	Rüsteeisen	Cadénes

Table contents for fittingkit "Bluenose"

Pcs.	No.	Dimension		NL	E	I	P
1	F17	20mm		Lummel	Herrajes de botavara	Accessorio per albero	Braçadeira do mastro (diant.)
1	F22a	ø0,5m		Koperdraad	Alambre de cabre	Filo in rame	Fio de cobre
2	F34	23x9x7mm		Lichtbakken	Cajas para linternas	Cassa lanterna	Suporte de luz lateral
1	F39	ø1x250mm		Messingdraad	Hilo de latón	Filo in ottone	Fio de latão
4	F41	12mm		Verhaalklampen	Bocina	Passacavi	Escovéns
1	F51	ø24mm		Stuurwiel	Volante	Ruota del timone	Timão
36	F54	8mm		Korwijnnagel	Cabillas	Ribattini	Pinos de amarração
1	F56	ø5mm		Scheepsbel	Campanilla	Campana	Sino
2	F57	35mm		Anker	Ancla	Ancora	Âncora
1	F60	20mm		Lüfter	Vávula	Ventola	Respiradouro
44	F64/1	5mm		Enkel blok	Polea	Blocchi (semplici)	Blocos Simples
14	F64/2	5mm		Dubbelte blokken	Polea	Blocchi (doppi)	Blocos Duplos
6	F67	ø5mm		Patrijspoort	Potillas	Oblò	Aro de escotilha
60	F80	ø5mm		Jufferblokken	Virgenes	Bigotta	Bigotas
2	F121	ø6mm		Bordlichten	Linternas	Lanterne	Luzes
22	F183	ø12mm		Mastbeslag	Zunzho	Accessorio per albero	Fittings do mastro
1	F184	ø8x30mm		Winch	Chigre	Argano	Guincho
4	F186	20mm		Mastbeslag	Herrajes de palo	Accessorio per albero	Fittings do mastro
1	F502	ø5mm		Mastbeslag	Herrajes de palo	Accessorio per albero	Fittings do mastro
2	F103	ø6,5mm		Patrijspoort	Potillas	Oblò	Aro de escotilha
4	F192	90mm		Reddingsboot	Bote salvavida	Scialuppa da salvataggio	Bote salva-vidas
4	F224	12mm		Railingpalen	Soporte de pasamanos	Supporti parapetto	Balaústres
11	F285	5,5mm		Oogbauten	Pernos de cánamo	Bulloni ad occhio	Pontalete da amurada
1	F327	2x1,5mm		Ankerketting	Cadena de ancla	Catena delle ancore	Corrente da âncora
30	F330	10mm		Messing spijkertjes	Clavos de latón	Chiodini in ottone	Pinos de latão
2	F348	9mm		Kickers	Cornamusas	Gallocce	Castanha ("T" de amarra)
4	F447	18mm		Wantspanners	Opresor	Viti per le sartie	Tirante
1	F526	ø9mm		Mastbeslag	Zunzho	Accessorio per albero	Braçadeira de mastro
22	F539	40mm		Puttings	Cadenote	Landra	Fixador do ovém

